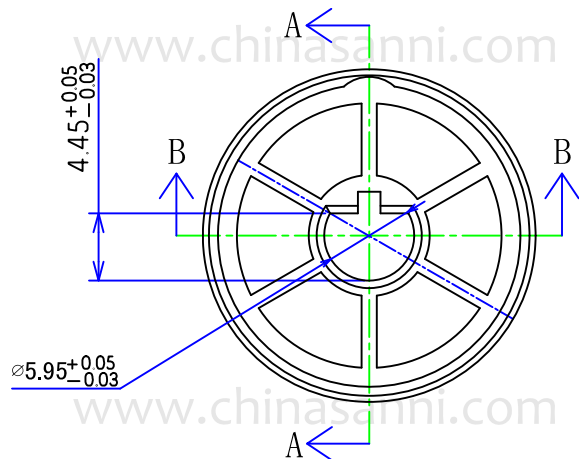
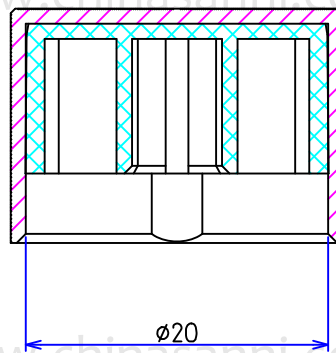




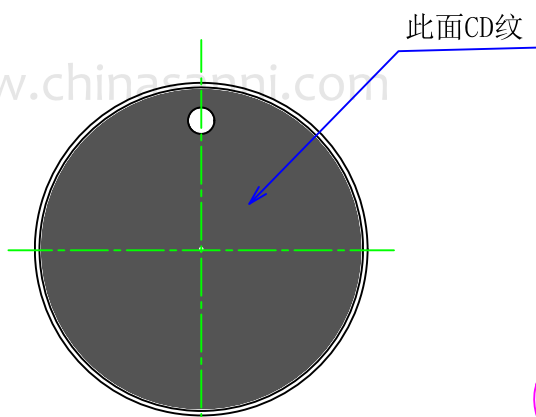
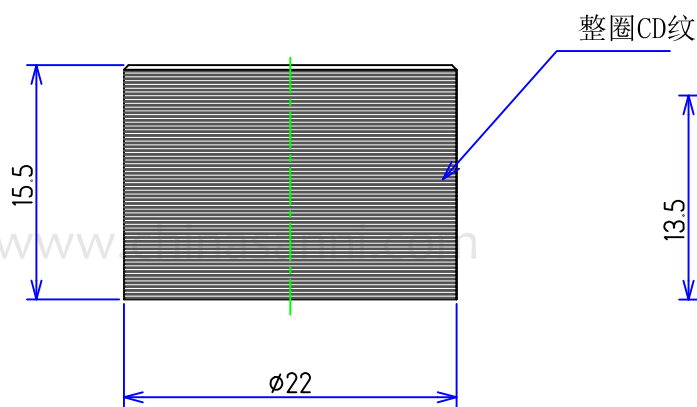
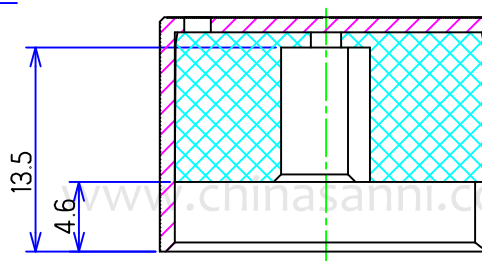
	0.01
	0.01



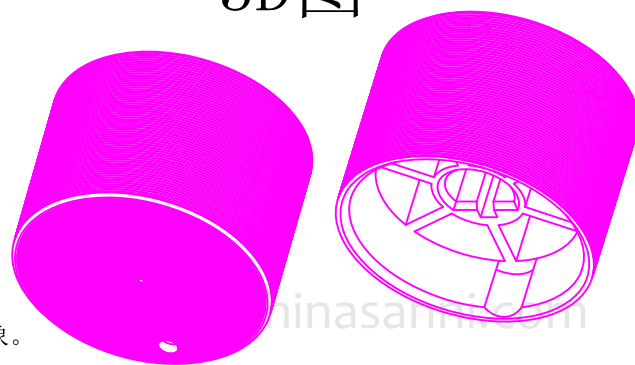
B-B剖视图



A-A剖视图



3D图



技术要求:

- 1: 零件不能有压伤、缺料、多料、混料、划伤、变形等不良现象。
- 2: CD纹无乱纹。
- 3: 塑胶旋钮组装后紧固力大于5kgf. cm不能出现打滑转动, 不能有芯子脱出现象。
- 4: 氧化颜色一致。

Material No. PC+铝				Dispose: 氧化颜色 pantone 871c		S:	D:	V:	M:
				TOL UNLESS OTHERWISE STATED		DESIGNED	CHECKED		
				BASIC DIMENSION	TOLERANCE	SANNI ELECTRONIC TECHNOLOGY			
				Less than 1.00	±0.1				
				1.00-less than 10.0	±0.15				
				10.0-less than 50.0	±0.5	DRAWING No.		Model No.	XN-206-FL
SYMB	REVISION	DATE	APPROVED	ANGLE	±0.5°	UNIT mm	Edition A1.0	Document No.	XN-206 旋钮
						SCALE 2:1	2023-11/01		